



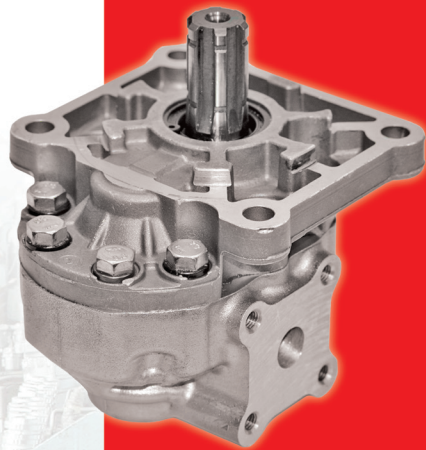
**СОЮЗ  
ГИДРАВЛИКА**

# Насосы шестеренные серии «С»

Полностью взаимозаменяемы  
с насосами серии «У»

## ПРЕИМУЩЕСТВА:

- Ресурс работы +50%
- Стабильный КПД в течение всего срока службы
- Простота установки в местах с ограниченным пространством



**НШ32С  
НШ40С  
НШ50С**

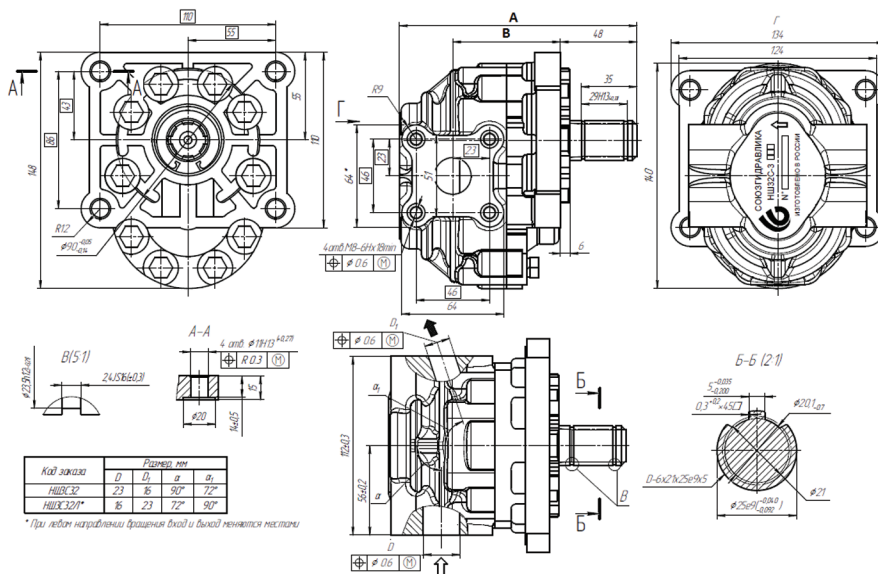


## ОСОБЕННОСТИ КОНСТРУКЦИИ

В насосах серии С объединены функции втулок и корпусных деталей. Применение современного, высокоточного оборудования позволило выполнять расточки под запрессовку металлофторопластовых подшипников непосредственно в корпусе и крышке. Это позволило значительно увеличить ресурс, а также уменьшить габариты насоса и вес при тех же рабочих характеристиках.

## ТЕХНИЧЕСКИЕ ХАРАКТЕРИСТИКИ

ОБОЗНАЧЕНИЕ		НШ32С	НШ40С	НШ50С
Рабочий объем	см <sup>3</sup>	32	40	50
Размер А	мм	150	152	163
Размер В	мм	67,5	67,5	75
Номинальная частота вращения	с <sup>-1</sup>	40		
Давление на выходе	МПа	16		
Номинальное				
Максимальное		21		



Российская Федерация, г. Белгород, ул. Рабочая, 14  
 тел./факс: +7 (4722) 211-359, 300-786  
 e-mail: unionhyd@mail.ru; www.soyuzgidravlika.com